

■■求めたのは安定感■■

ピストンデポジター PD-1

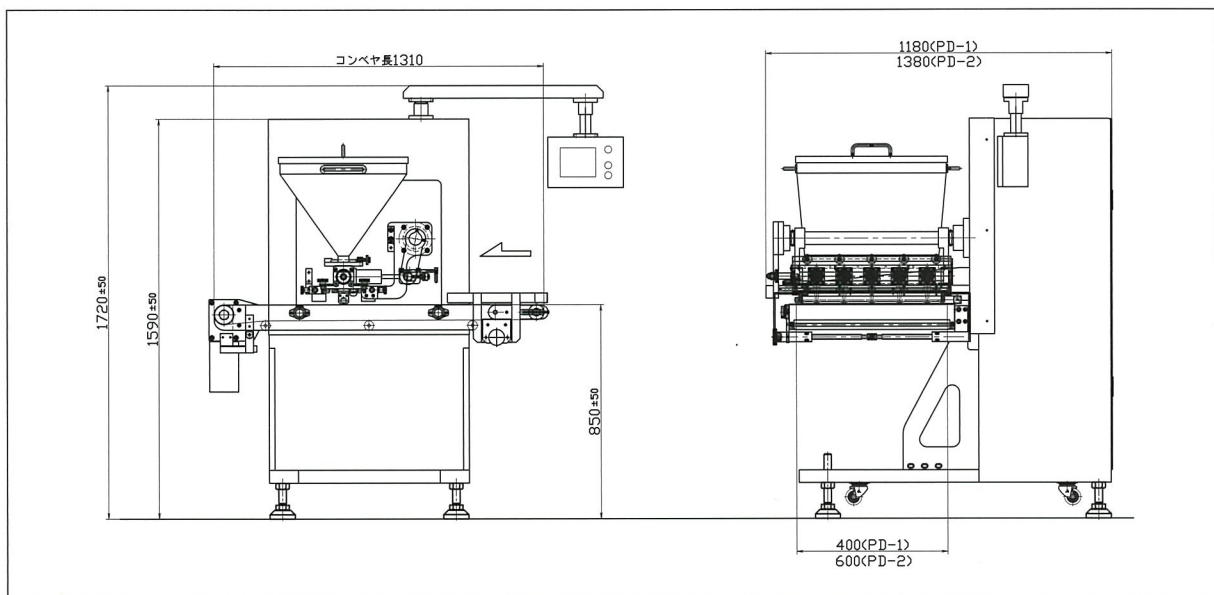


ピストンデポジターの長所…

それはロータリー式にはない安定した定量性。

使用アイテム マドレーヌ、フィナンシェ、シュークリーム、エクレア、ブッセ、マカロン、マフィン等

主な特徴 ピストン、充填部昇降、コンベヤ各駆動がサーボモーター仕様にて充填量、充填速度、コンベヤ速度等の製品データを製品ごとに記憶するため、製品選択のみで前回と同じ動作を行います。また充填部、コンベヤともに片持ち仕様のため分解洗浄やベルト交換が簡単に行えます。(ローラーピストン充填部仕様の場合は片持ちになりません)



仕様	品名	ピストンデポジター PD-1	ピストンデポジター PD-2
電 源		3相200V 2.0kw	
エ ア ー 源		0.5Mpa	
能 力		4~6天板/分	6~9天板/分
タッチパネル		グラフィックタッチパネル	
各種オプション		シャッターノズル、ワイヤーカット装置、ジャケットホッパー ローラーピストン充填部、充填部洗浄台車 他	



愛知電熱株式会社

〒461-0051 名古屋市北区中切町1-84
 TEL: 052-916-1611(代) FAX: 052-916-2117
 URL: <http://www.mirai.ne.jp/~aichi-d> E-mail: aichi-d@he.mirai.ne.jp

■販売元