

■■■定量×(定温×定压)=優品■■■
タルト 充填成型装置



タルト充填成型ライン

型天板を使用したタルトの充填・プレス・中身生地充填までを自動で行います。



中身生地充填



プレス成型



タルト生地充填

機械の流れ



丸型、菊型、四角型などお客様の希望されるタルト形状に合わせて製作いたします。

プレスユニットの交換でサイズ・形状の変更が可能です。
(列数変更時は充填部の変更も必要です)

— 各種オプション —

- ・油噴霧装置
- ・トンネルオーブンへの自動投入装置
- ・天板反転取出し装置 他

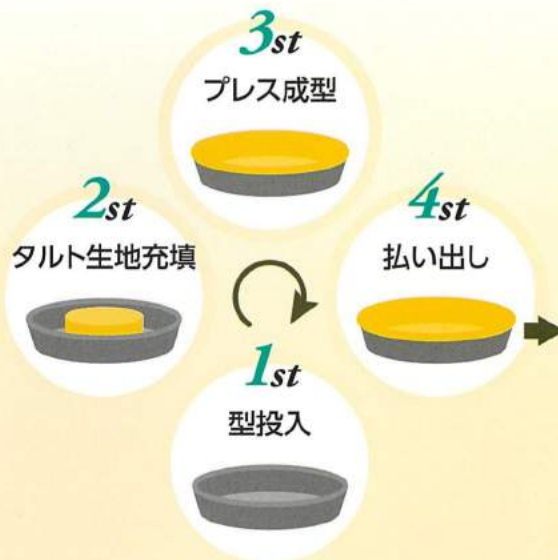


～充填部洗浄台車使用時～

4stタルト充填成型機

タルト型を使用した大きめなタルトの生産に最適です!!

タルト型を投入すると、タルト生地 of 充填・プレス成型・払い出しまでを自動で行います。



ー 各種オプション ー

- ・油噴霧装置
- ・ダイヤモンド等の中身生地充填
- ・トンネルオープンへの自動投入

タルトプレス装置

分割したタルト生地をのせたタルト型をセットし、

ボタンを押すだけで簡単に成型が出来ます!!

プレスユニットの交換でサイズ・形状の変更も簡単です。



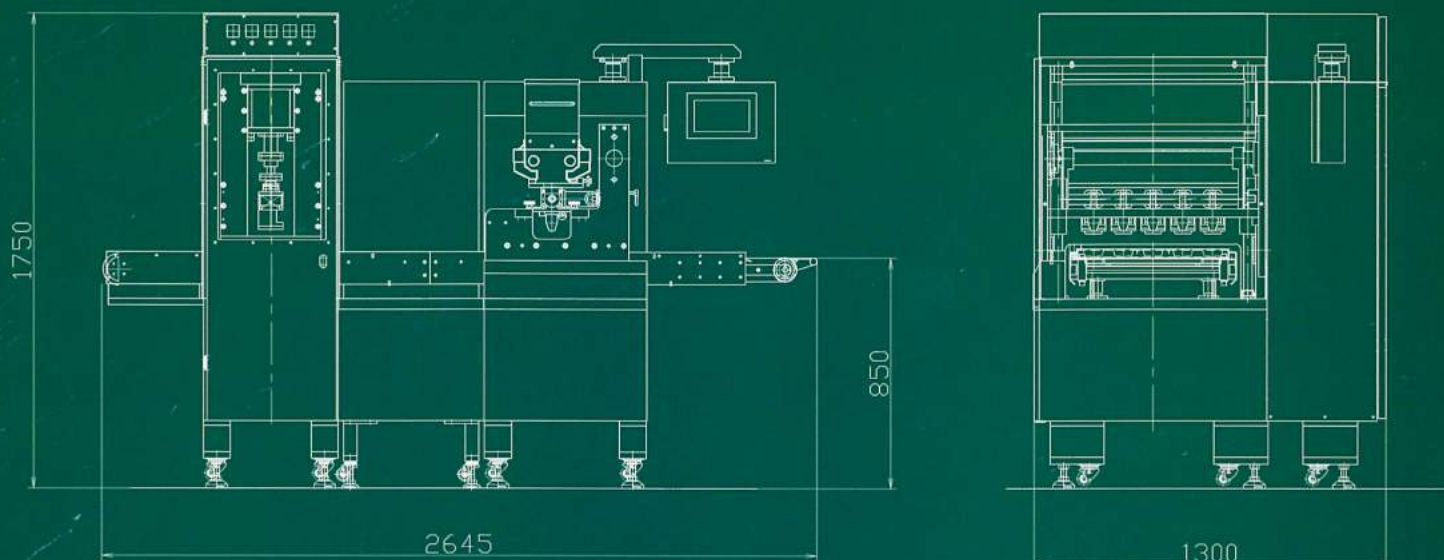
小さなタルト



大きなタルト

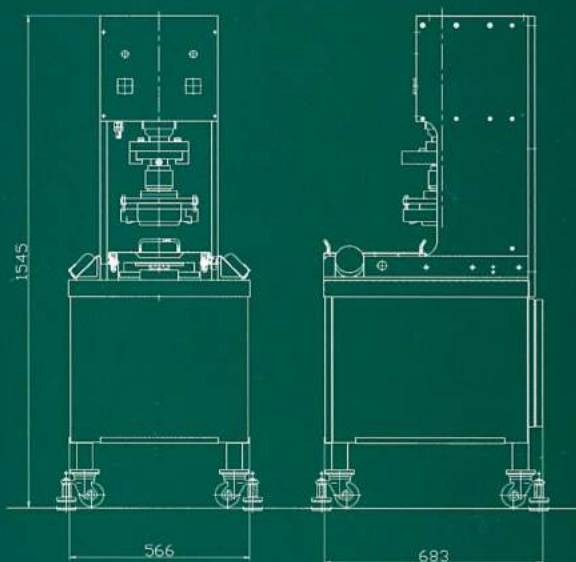
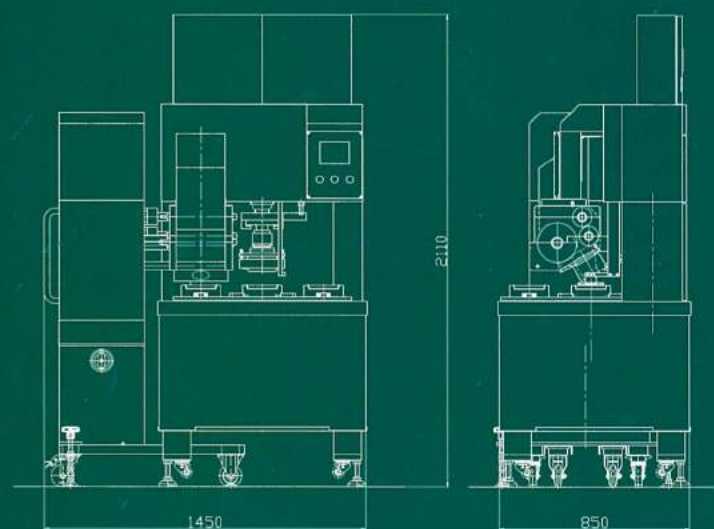


▼タルトライン姿図(ピストンデポジター除く)



▼4stタルト充填成型機姿図

▼タルトプレス装置姿図



品名	タルトライン (ピストンデポジター除く)	4stタルト充填成型機	タルトプレス装置
仕様			
電源	3相 200V 8.5kw 50A	3相200V 3.5kw 20A	3相200V 2.5kw 15A
エア源	0.5Mpa	0.5Mpa	0.5Mpa
能力	MAX 4000ヶ/H 天板にヨコ4×タテ5列にて	MAX 900ヶ/H	300~500ヶ/H



愛知電熱株式会社 〒462-0051 名古屋市北区中切町1-84 TEL 052-916-1611(代) FAX 052-916-2117
 URL: <http://www.mirai.ne.jp/~aichi-d> E-mail: aichi-d@he.mirai.ne.jp